



ELEKTRİK

# DABLINE

■ Системы распределения электричества под полом (63-80A)

EAE Elektrik A.Ş.  
Akcaburgaz Mahallesi,  
119. Sokak, No:10 34510  
Esenyurt-Istanbul-TURKEY  
Tel: +90 (212) 866 20 00  
Fax: +90 (212) 886 24 20  
www.eae.com.tr



IEC 61439-6



Catalogue 16-Rus. / Rev 01 1000 pcs. 19/09/2013  
ATA LTD. / A.C.E. / 612 40 66

EAE has full right to make any revisions or changes on this catalogue without any prior notice.

DABLINE

# СОДЕРЖАНИЕ



Общая характеристика .....	2-3
Технические характеристики .....	4
Система кодирования заказов и .....	5
последовательность проводников	
Канальные системы шинпроводов .....	6
Питание и поворотные системы .....	7
Системы вилок .....	8
Системы ответвительных коробок .....	9
Монтаж стыков .....	10
Монтаж вилок .....	11
Монтаж питающего модуля .....	12
Монтаж системы .....	13
Монтаж подвески, возвышающейся над полом .....	14
Области применения и преимущества .....	15
Общая характеристика продукции .....	16

## Общая характеристика

### Структура с одним болтом

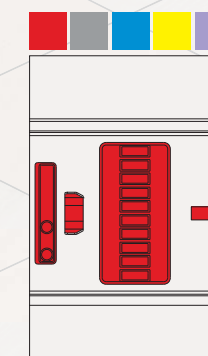
Структура с одним болтом гарантирует целостность заземления и монтаж стыков

## БЫСТРЫЙ и УДОБНЫЙ МОНТАЖ

- Выравнивающие шпильки
- Смыкающийся монтаж стыков
- Готовые скользящие подвески на канале
- Возможность ответвления через каждые 300 или 600 мм
- Модульные размеры шинопроводов 1200-2400-3000 мм
- Максимальная высота шинопровода 49 мм

## ХАРАКТЕРИСТИКА

- Системный сертификат IEC 61439-6
- Номинальный ток 63-80А
- Возможность ответвления до 32А
- Вариант ответвительной коробки с автоматикой WL
- Крашенный и оцинкованный корпус
- Высокая антикоррозийная устойчивость
- Варианты проводников 5+1
- Медные электролитические проводники покрытые оловом
- Коробки питания с пластиковым или металлическим корпусом
- Нержавеющий, спиральный защитный кожух для кабеля ( 3-5 м)



### Варианты расцветок

Варианты расцветок в зависимости от типа шинопроводов

### Мощная контактная структура

- Серебряное покрытие
- Пружинный контакт серии СК
- Структура тюльпанного контакта с двойным давлением

## ПОВЫШЕННАЯ БЕЗОПАСНОСТЬ

- Класс защиты IP 55
- Структура одного болта для непрерывного заземления
- Серебряное покрытие всех вилок и соединительных контактов
- Структура контакта с тюльпанной пружиной и двойным давлением
- Изоляция проводников по всей длине
- Негалогенированный невозгораемый пластик 960 °С
- Вилки и розетки с возможностью адресации
- Варианты расцветок в зависимости от типов шинопроводов

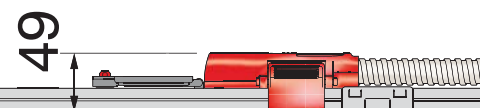
Готовые скользящие подвески Регулируемые системы подвесок, установленные на каналы

### Изоляция по всей длине

Обеспечивает безопасность жизни и имущества даже при тяжелых ударах извне

### Шпильки адресации

Шпильки адресации и выравнивания, помогающие правильному вдеванию вилок



### Максимальная высота 49 мм

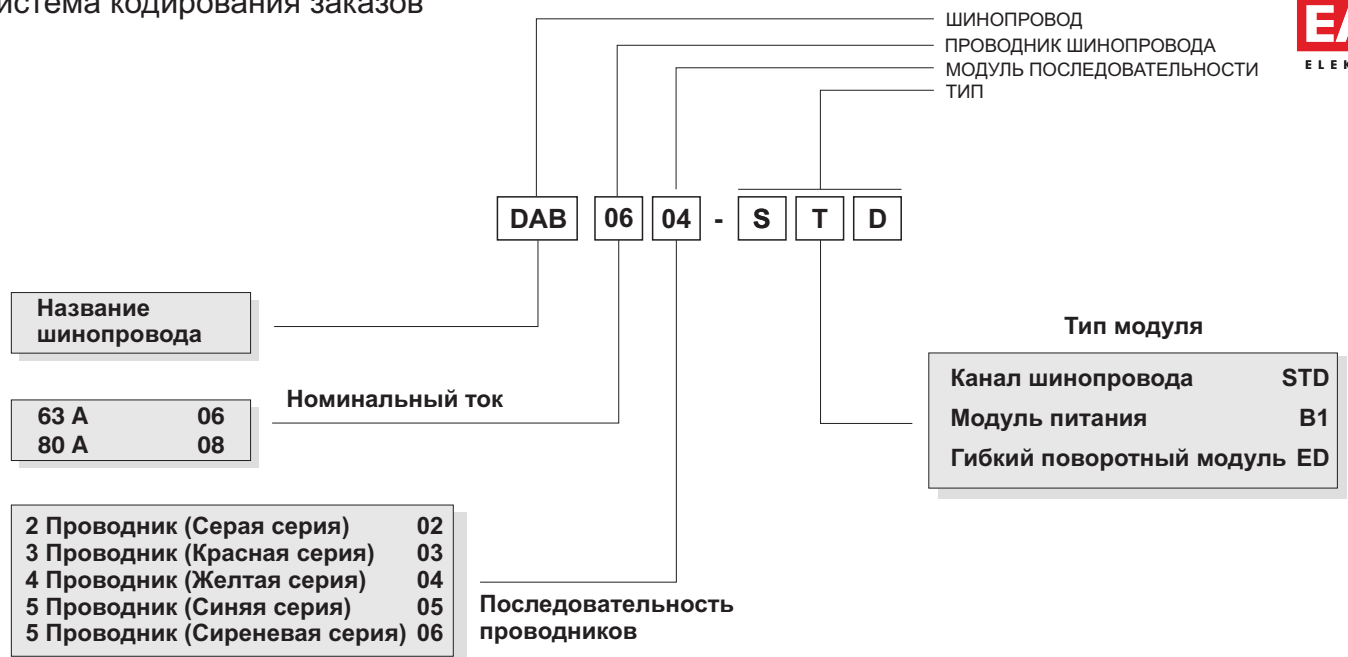
Возможность использования даже под узким полом 50 мм.

### Структура крышки с петлей

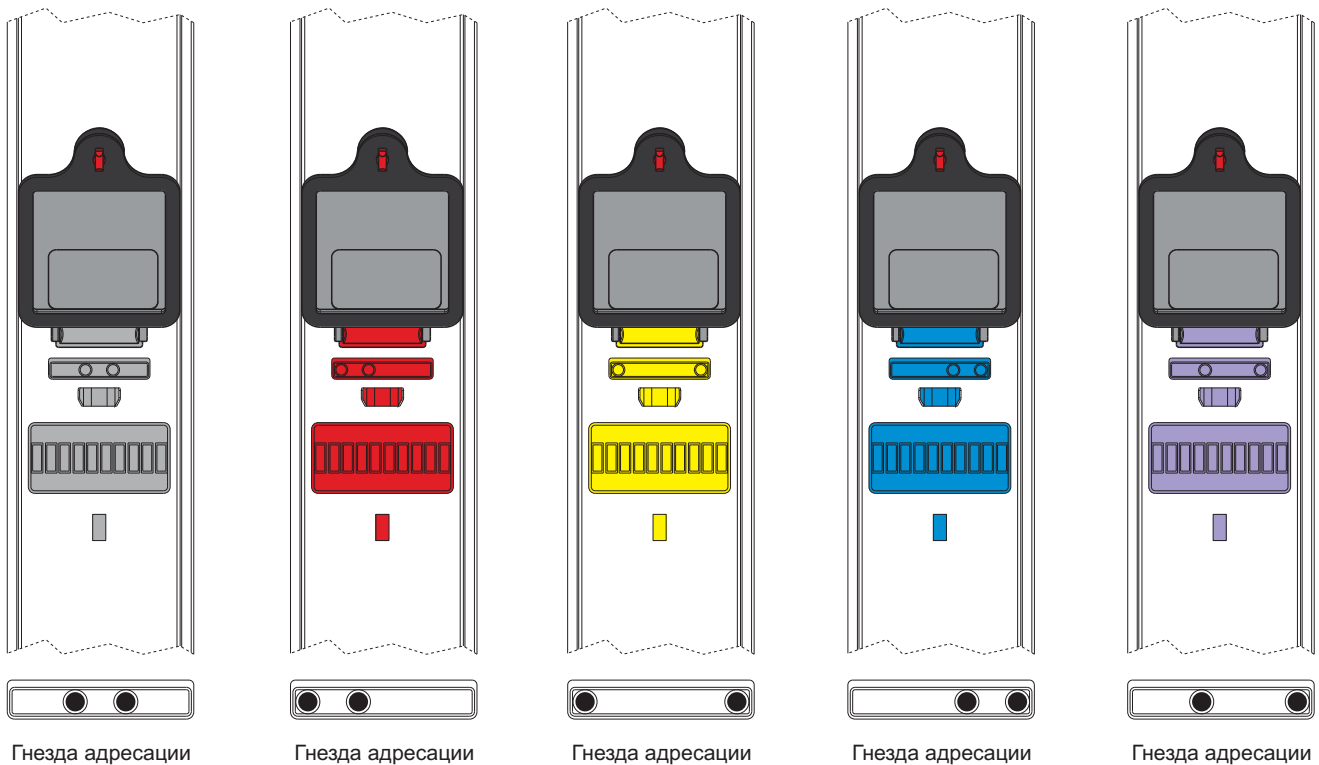
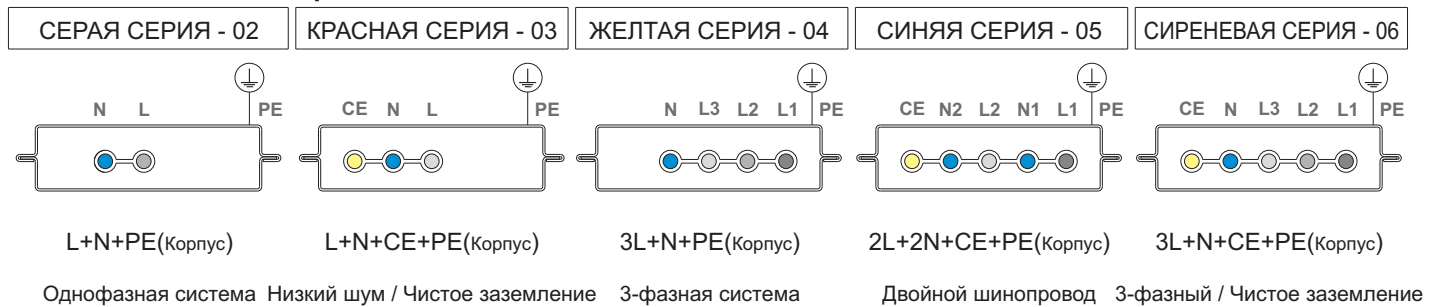
Крышки класса IP 55 над разъемами Plug-in

Номинальный ток	$I_n$	A	63	80
<b>Код шинопровода</b>			<b>06</b>	<b>08</b>
Стандарты	IEC 61439-6:2012 Ed.1 ; IEC 61439-1 Ed.2:2011, TS EN 61439-1: 2011			
Номинальное напряжение изоляции	$U_i$	V	690	690
Номинальное рабочее напряжение	$U_e$	V	690	690
Номинальная частота	f	Hz	50	50
Степень загрязнения	III			
Класс защиты	IP55			
Устойчивость к механическим воздействиям (ИК код)*	IK07			
Меры для защиты людей	Базовая защита (HD 60364-4-41, статья A1)			
Ток короткого замыкания	$I_{cc}$	кА	16	16
<b>МЕХАНИЧЕСКИЕ ХАРАКТЕРИСТИКИ</b>				
Количество проводников			3 - 5	3 - 5
Площадь сечения проводника шинопровода		мм <sup>2</sup>	8	12,6
Площадь сечения корпуса шинопровода (аналог меди)		мм <sup>2</sup>	13	13
Площадь сечения кабеля питания		мм <sup>2</sup>	16	16
Сечение кабеля выводной вилки 32А		мм <sup>2</sup>	4	4
Сечение кабеля с предохранительным выходом вилки 13А		мм <sup>2</sup>	1.5	1.5
Трубка выводной вилки (до 4 проводников)		ммØ	16	16
Трубка выводной вилки (с 5 и 6 проводниками)		ммØ	20	20
Кабель гибкого углового элемента		мм <sup>2</sup>	10	10
Труба гибкого угла		ммØ	25	25
Вес 5 проводников		кг/м	1,46	1,57
<b>ХАРАКТЕРИСТИКИ МАТЕРИАЛА</b>				
Корпус шинопровода			Крашенный оцинкованный лист	
Проводники шинопровода			Электролитические, покрытые оловом	
Изоляторы шинопровода			PPxFR (соответствует RoHS и REACH)	
Соединение шинопровода/вилка вывода/ питание			PPxFR (соответствует RoHS и REACH)	
Токосъемные разъемы			PPxFR (соответствует RoHS и REACH)	
Корпус выводной вилки			PPxFR (соответствует RoHS и REACH)	
Соединение кабеля шинопровода			Медь	
Соединение выводной вилки			Медь	
Гибкая поворотная труба / Спиральная трубка выводной вилки (металлическая)			Электролитическое цинкование	
Трубка выводной вилки (Пластиковая)			Класс огнестойкости V0	
Выводная вилка (кабель)			LSOH - BS 7211	
Кабель гибкого поворотного модуля			BS 6231	
Модуль питания / Коробка гибких поворотных модулей			PPxFR (соответствует RoHS и REACH)	
Соединительные терминалы модуля питания / зажимы заземления			Латунь	
Элементы крепления шинопровода			Оцинкованный лист	
<b>ТЕМПЕРАТУРНЫЕ КОЭФФИЦИЕНТЫ ПРИ НОМИНАЛЬНОМ ТОКЕ <math>I_n</math></b>				
Сопротивление проводника при 20 °C	$R_{20}$	мΩ/м	2,293	1,483
Сопротивление проводника при температуре среды 35 °C	R	мΩ/м	3,063	1,981
Реактивное сопротивление (независимое от температуры)	X	мΩ/м	0,422	0,273
Положительный и отрицательный импеданс при температуре среды 35 °C	Z	мΩ/м	3,092	2,000
Положительный и отрицательный импеданс при температуре среды 20 °C	$Z_{20}$	мΩ/м	2,331	1,507
<b>ПОГРЕШНОСТЬ ИЗМЕРЕНИЯ ИМПЕДАНСА</b>				
<b>Нулевой импеданс</b>				
Нулевой импеданс проводника N при 20 °C	$Z_{(0)b20pH}$	мΩ/м	10,125	6,702
Нулевой импеданс проводника PE при 20 °C	$Z_{(0)b20pPE}$	мΩ/м	8,951	8,676
Нулевой импеданс проводника CPE при 20 °C	$Z_{(0)b20pCPE}$	мΩ/м	10,619	6,630
Нулевой импеданс проводника N при температуре среды 35 °C	$Z_{(0)bpH}$	мΩ/м	13,481	8,883
Нулевой импеданс проводника PE при температуре среды 35 °C	$Z_{(0)bpPE}$	мΩ/м	11,804	11,466
Нулевой импеданс проводника CPE при температуре среды 35 °C	$Z_{(0)bpCPE}$	мΩ/м	14,092	8,793
<b>Среднее омическое и реактивное сопротивление</b>				
Сопротивление проводника при 20 °C	$R_{b20pH}$	мΩ/м	4,846	3,151
Сопротивление проводника N при 20 °C	$R_{b20pH}$	мΩ/м	4,830	3,181
Сопротивление проводника PE при 20 °C	$R_{b20pPE}$	мΩ/м	4,865	4,158
Сопротивление проводника CPE при 20 °C	$R_{b20pCPE}$	мΩ/м	4,987	3,206
Сопротивление при температуре среды 35 °C	$R_{bpH}$	мΩ/м	6,475	4,210
Сопротивление N при температуре среды 35 °C	$R_{bpH}$	мΩ/м	6,454	4,251
Сопротивление PE при температуре среды 35 °C	$R_{bpPE}$	мΩ/м	6,501	5,556
Сопротивление CPE при температуре среды 35 °C	$R_{bpCPE}$	мΩ/м	6,664	4,285
Реактивное $R_h$ (Независимое от температуры)	$X_{bpH}$	мΩ/м	0,477	0,380
Реактивное N (Независимое от температуры)	$X_{bpH}$	мΩ/м	0,500	0,531
Реактивное PE (Независимое от температуры)	$X_{bpPE}$	мΩ/м	1,098	1,128
Реактивное CPE (Независимое от температуры)	$X_{bpCPE}$	мΩ/м	0,729	0,517

- Все характеристики фаз проводников указаны на основании стандартов IEC 61439-6 приложение BB.
- Погрешность измерения нулевого импеданса указана на основании стандартов IEC 61439-6 приложение CC.
- Среднее омическое и реактивное сопротивление указаны на основании стандартов IEC 61439-6 приложение DD.



## Последовательность проводников

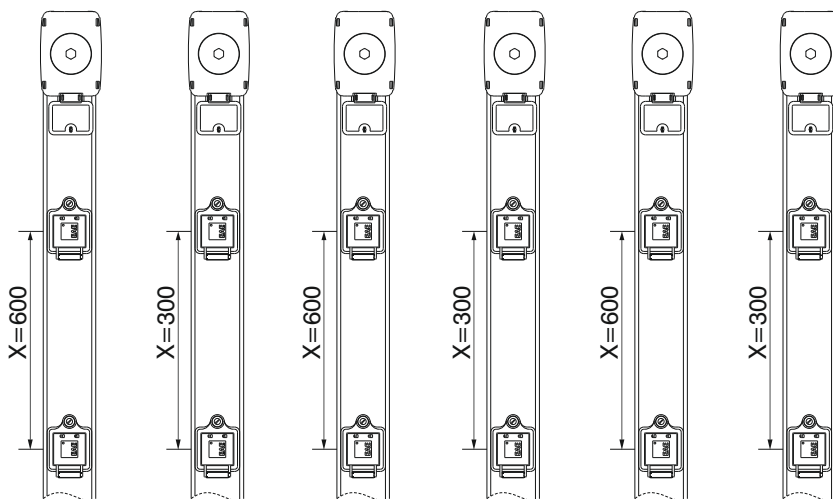


## Каналы шинопроводов (63А)

Описание	Длина шинопровода (мм)					
	1200		2400		3000	
	Количество разъемов (число)					
	2	3	4	7	5	9
DAB 0602 - STD Серая серия	3046574	3046576	3046587	3046588	3046597	3046598
DAB 0603 - STD Красная серия	3046577	3046580	3046589	3046590	3046599	3046600
DAB 0604 - STD Желтая серия	3046581	3046582	3046591	3046592	3046601	3046602
DAB 0605 - STD Синяя серия	3046583	3046584	3046593	3046594	3046604	3046606
DAB 0606 - STD Сиреневая серия	3046585	3046586	3046595	3046596	3046607	3046608

## Каналы шинопроводов (80А)

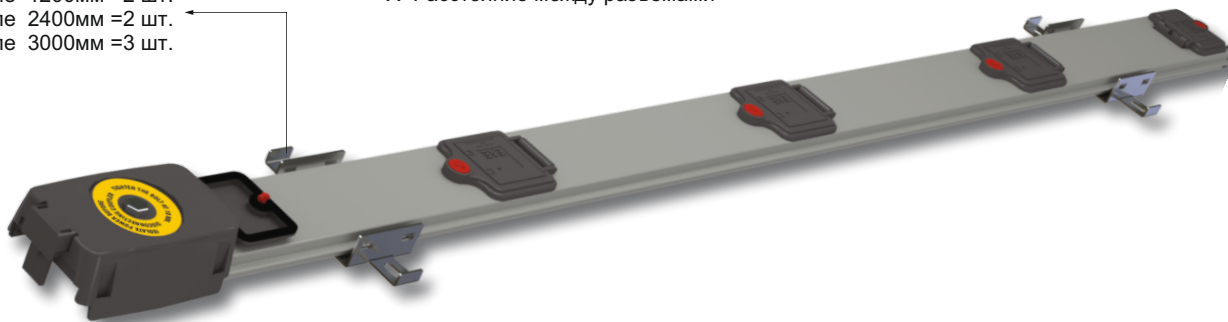
Описание	Длина шинопровода (мм)					
	1200		2400		3000	
	Количество разъемов (число)					
	2	3	4	7	5	9
DAB 0802 - STD Серая серия	3036230	3036231	3036238	3036239	3036246	3036247
DAB 0803 - STD Красная серия	3036232	3036233	3036240	3036241	3036248	3036249
DAB 0804 - STD Желтая серия	3036234	3036235	3036242	3036243	3036250	3036251
DAB 0805 - STD Синяя серия	3036236	3036237	3036244	3036245	3036252	3036253
DAB 0806 - STD Сиреневая серия	3036272	3036273	3036274	3036275	3036276	3036277



**Скользящий подвес имеется**

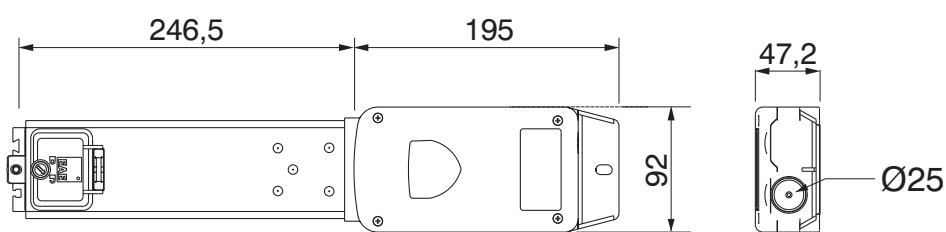
В канале 1200мм =2 шт.  
 В канале 2400мм =2 шт.  
 В канале 3000мм =3 шт.

X=Расстояние между разъемами



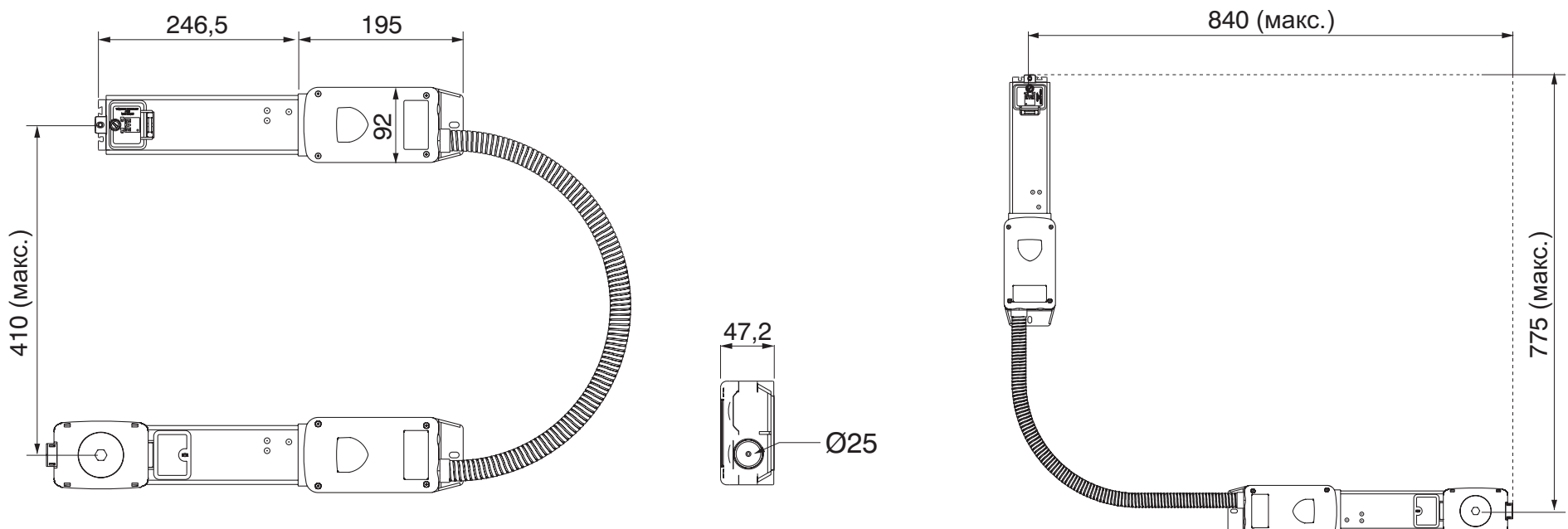
**Примечание :** Для специальных размеров и расстояния между разъемами, просим связаться с фирмой.

В1- Модуль питания	Код заказа	
	(63А)	(80А)
В1 серая серия	3046609	3036267
В1 красная серия	3046611	3036268
В1 желтая серия	3046612	3036269
В1 синяя серия	3046613	3036270
В1 сиреневая серия	3046614	3036278

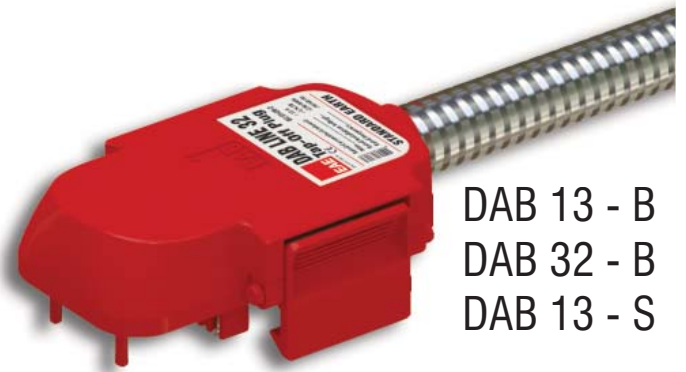
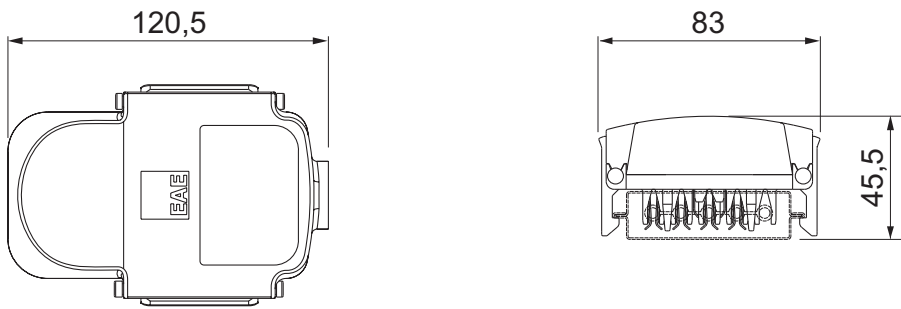


### ED - Гибкий поворотный модуль

Описание	Кожух		Код заказа	
	Стальная Спираль	Спираль Спираль	(63А)	(80А)
ED серая серия	✓		3046615	3035918
L+N+PE(Корпус)		✓	3046620	3035931
ED красная серия	✓		3046616	3035919
L+N+CE+PE(Корпус)		✓	3046621	3035932
ED желтая серия	✓		3046617	3035920
3L+N+PE(Корпус)		✓	3046622	3035933
ED синяя серия	✓		3046618	3035921
2L+2N+CE+PE(Корпус)		✓	3046623	3035934
ED сиреневая серия	✓		3046619	3036279
3L+N+CE+PE(Корпус)		✓	3046575	3036280







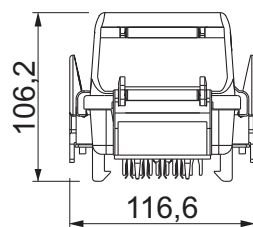
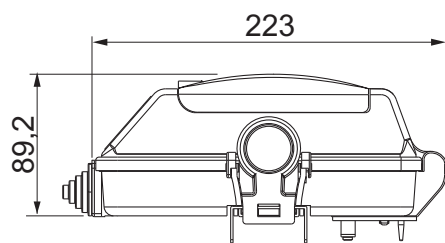
DAB 13 - B  
DAB 32 - B  
DAB 13 - S

### Выводные вилки (Без предохранителя и 6x25 с предохранителем BS 1362 )

Тип	Порядок фаз <sup>(1)</sup>					Защита <sup>(2)</sup> кабеля (каблепровод)	3м LSF кабель <sup>(5)</sup>			5м LSF кабель <sup>(5)</sup>			
							С предохранителем <sup>(3)</sup>		Без предохранителя	С предохранителем <sup>(3)</sup>		Без предохранителя	
							13A <sup>(4)</sup>		13A <sup>(4)</sup>	32A <sup>(4)</sup>		13A <sup>(4)</sup>	32A <sup>(4)</sup>
Серая серия с 2 проводниками	L3	N		PE	Металлическая	3036260	3036256	3036254	3036261	3036257	3036255		
					Пластиковая	3034631	3034613	3034617	3034632	3034614	3034618		
Красная серия с 3 проводниками	L3	N	CE	PE	Металлическая	3035929	3036262	3036258	3035930	3036263	3036259		
					Пластиковая	3034633	3034615	3034619	3034634	3034616	3034620		
Желтая серия с 4 проводниками	L1		N	PE	Металлическая	3035744	3035972	3036029	3035756	3035978	3036032		
					Пластиковая	3035748	3035975	3034621	3035760	3035981	3034622		
	L2		N	PE	Металлическая	3035745	3035973	3036030	3035757	3035979	3036033		
					Пластиковая	3035749	3035976	3034623	3035761	3035982	3034624		
		L3	N	PE	Металлическая	3035746	3035974	3036031	3035758	3035980	3036034		
					Пластиковая	3035750	3035977	3034625	3035762	3035983	3034626		
	L1	L2	L3	N	PE	Металлическая	3035747	3036035	3036264	3035759	3036037	3036265	
						Пластиковая	3035751	3036036	3034627	3035763	3036038	3034628	
Синяя серия с 5 проводниками	L1	N1		PE	Металлическая	3046665	3046667	3046669	3046671	3046673	3046675		
					Пластиковая	3046666	3046668	3046670	3046672	3046674	3046676		
		L2	N2	CE	PE	Металлическая	3046677	3046679	3046681	3046683	3046685	3046687	
						Пластиковая	3046678	3046680	3046682	3046684	3046686	3046688	
	L1	N1	L2	N2	CE	PE	Металлическая	3035752	3036039	3036266	3035764	3036041	3036271
							Пластиковая	3035753	3036040	3034629	3035765	3036042	3034630
Сиреневая серия с 5 проводниками	L1		N	CE	PE	Металлическая	3035960	3035948	3035936	3035962	3035950	3035938	
						Пластиковая	3035961	3035949	3035937	3035963	3035951	3035939	
	L2		N	CE	PE	Металлическая	3035964	3035952	3035940	3035966	3035954	3035942	
						Пластиковая	3035965	3035953	3035941	3035967	3035955	3035943	
		L3	N	CE	PE	Металлическая	3035968	3035956	3035944	3035970	3035958	3035946	
						Пластиковая	3035969	3035957	3035945	3035971	3035959	3035947	
	L1	L2	L3	N	CE	PE	Металлическая	3035754	3036043	3036281	3035766	3036045	3036283
							Пластиковая	3035755	3036044	3036282	3035768	3036046	3036284

- 1- PE = Заземление корпуса  
CE = Изолированный проводник заземления  
Для другого порядка фаз просим связаться с фирмой.
- 2- Стальной оцинкованный каблепровод  
P6 V0 негалогенированный пластиковый каблепровод

- 3- 13A 6x25 С плавким предохранителем (BS 1362)
- 4- 13A Сечение кабеля выводной вилки 1,5mm<sup>2</sup>  
32A Сечение кабеля выводной вилки 4mm<sup>2</sup>.
- 5- LSF: С пониженным уровнем дыма (кабель низкой плотности не передающий огонь)



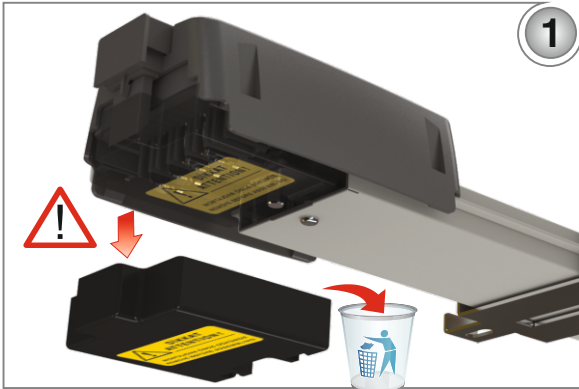
### Ответвительные коробки (Без предохранителя, с МСВ и 10x38 с плавким предохранителем)

Тип	Порядок фаз <sup>(1)</sup>	Защита <sup>(2)</sup> кабеля (каблепровод)	32A <sup>(4)</sup>										
			3m LSF кабель <sup>(5)</sup>			5m LSF кабель <sup>(5)</sup>			Без кабеля				
			Без предохранителя	С предохранителем <sup>(3)</sup>	С МСВ	Без предохранителя	С предохранителем <sup>(3)</sup>	С МСВ	Без предохранителя	С предохранителем <sup>(3)</sup>	С МСВ		
Серая серия с 2 проводниками	L3 N PE	-----									3035922	3034663	3034698
		Металлическая	3034635	3034664	3034699	3034636	3034665	3034700					
		Пластиковая	3034637	3034666	3034701	3034638	3034667	3034702					
Красная серия с 3 проводниками	L3 N CE PE	-----									3035923	3034668	3034703
		Металлическая	3034639	3034669	3034704	3034640	3034670	3034705					
		Пластиковая	3034641	3034671	3034706	3034642	3034672	3034707					
Желтая серия с 4 проводниками	L1 N PE	-----									3035924	3034673	3034708
		Металлическая	3034643	3034674	3034709	3034644	3034675	3034710					
		Пластиковая	3034645	3034676	3034711	3034646	3034677	3034712					
	L2 N PE	-----									3035925	3034678	3034713
		Металлическая	3034647	3034679	3034714	3034648	3034680	3034715					
		Пластиковая	3034649	3034681	3034716	3034650	3034682	3034717					
	L3 N PE	-----									3035926	3034683	3034718
		Металлическая	3034651	3034684	3034719	3034652	3034685	3034720					
		Пластиковая	3034653	3034686	3034721	3034654	3034687	3034722					
	L1 L2 L3 N PE	-----									3035927	3034688	3034723
		Металлическая	3034655	3034689	3034724	3034656	3034690	3034725					
		Пластиковая	3034657	3034691	3034726	3034658	3034692	3034727					
Синяя серия с 5 проводниками	L1 N1 PE	-----									3046701	3046702	3046703
		Металлическая	3046689	3046691	3046693	3046695	3046697	3046699					
		Пластиковая	3046690	3046692	3046694	3046696	3046698	3046700					
	L2 N2 CE PE	-----									3046716	3046717	3046718
		Металлическая	3046704	3046706	3046708	3046710	3046712	3046714					
		Пластиковая	3046705	3046707	3046709	3046711	3046713	3046715					
	L1 N1 L2 N2 CE PE	-----									3035928	3034693	3034728
		Металлическая	3034659	3034694	3034729	3034660	3034695	3034730					
		Пластиковая	3034661	3034696	3034731	3034662	3034697	3034732					
Сиреневая серия с 5 проводниками	L1 N CE PE	-----									3035984	3035986	3035985
		Металлическая	3035987	3035989	3035988	3035993	3035995	3035994					
		Пластиковая	3035990	3035992	3035991	3035996	3035998	3035997					
	L2 N CE PE	-----									3035999	3036001	3036000
		Металлическая	3036002	3036004	3036003	3036008	3036010	3036009					
		Пластиковая	3036005	3036007	3036006	3036011	3036013	3036012					
	L3 N CE PE	-----									3036014	3036016	3036015
		Металлическая	3036017	3036019	3036018	3036023	3036025	3036024					
		Пластиковая	3036020	3036022	3036021	3036026	3036028	3036027					
	L1 L2 L3 N CE PE	-----									3036285	3036287	3036286
		Металлическая	3036288	3036290	3036289	3036294	3036296	3036295					
		Пластиковая	3036291	3036293	3036292	3036297	3036299	3036298					

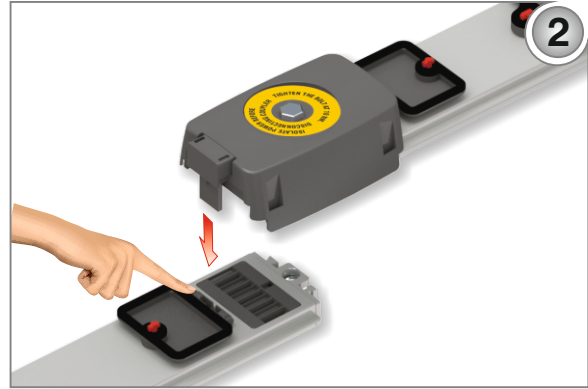
1- PE = Заземление корпуса  
 CE = Изолированный проводник  
 заземления  
 Для другого порядка фаз просим  
 связаться с фирмой.

2- Стальной оцинкованный каблепровод  
 P6 V0 Негалогенированный  
 пластиковый  
 Каблепровод с наружным диаметром Ø20

3- 32A 32A 10x38 с плавким предохранителем  
 4- 32A Сечение кабеля ответвительной коробки 4mm<sup>2</sup>.  
 5- LSF: С пониженным уровнем дыма (кабель низкой плотности не  
 передающий огонь)



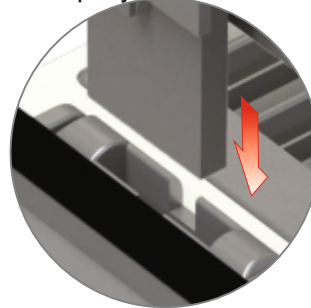
1- Перед монтажом снимите защитную крышку контактов.



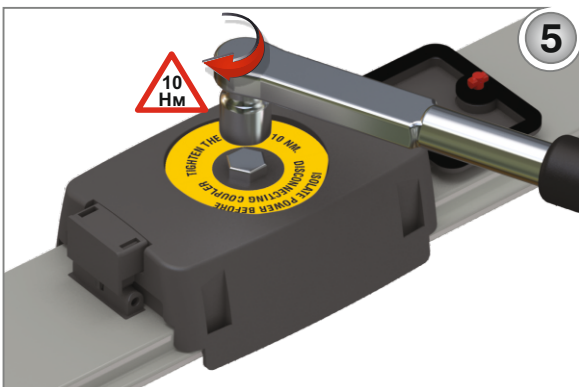
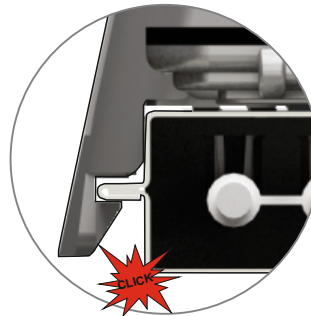
2- Выровняйте два шинпровода так, чтобы выравнивающая шпилька стыковочного модуля попала в гнездо другого разъема, как указано на рисунке.



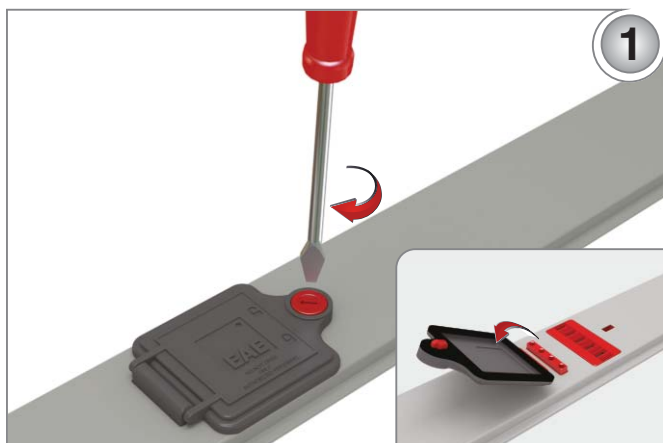
3- Установите выравнивающую шпильку стыковочного модуля так, чтобы она села в гнездо разъема.



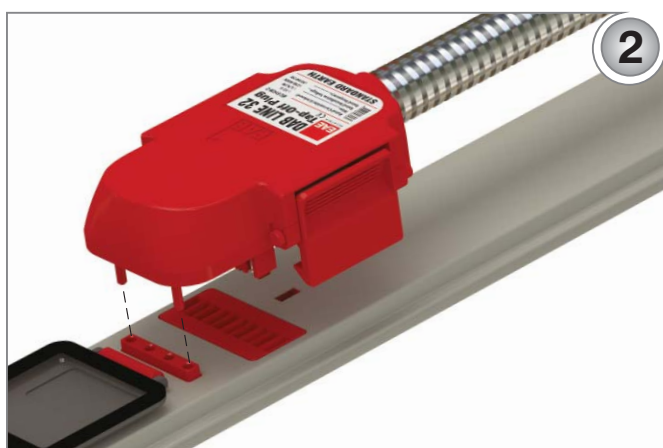
4- Убедитесь, что зажимы стыковочного модуля захватили канал. (При захвате канала, стыковочный модуль будет прочно сидеть на месте)



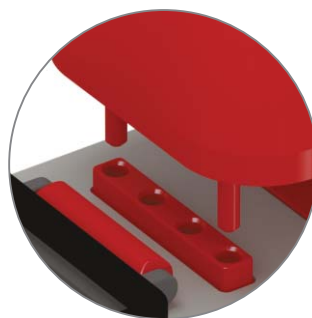
5- При помощи тарированного ключа затяните болт стыковочного модуля до 10 Нм.



1- Откройте защитную крышку разъема.



2- Установите выравнивающие шпильки вилки так, чтобы они сели в гнезда разъема.



3- Убедитесь, что детали крепления вилки, плотно зафиксировали канал.



### ПРЕДУПРЕЖДЕНИЕ:

- \* В целях безопасности, не срезайте, не снимайте и не меняйте места шпилек вилки.
- \* Перед вдеванием вилки в канал, необходимо завершить работы по соединению кабеля вилки.
- \* Убедитесь, что силовое питание вилки находится в положении "OFF".

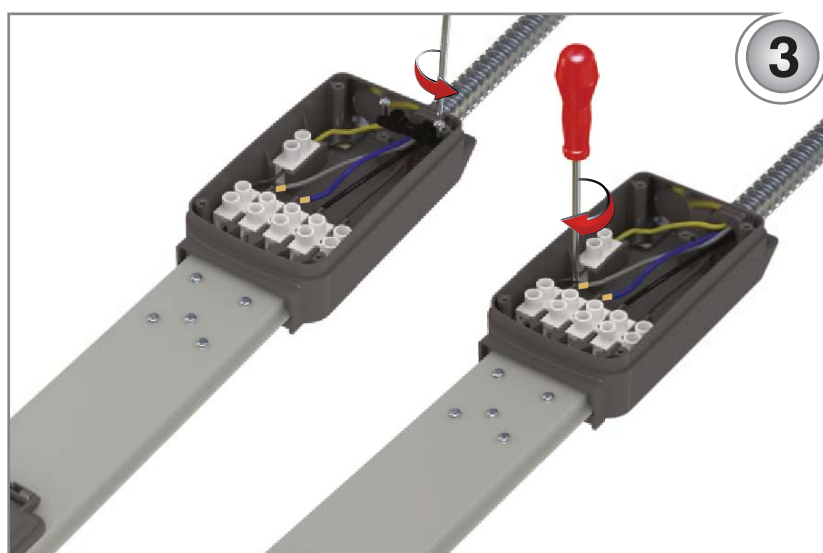
## ▶▶ Монтаж модулей питания



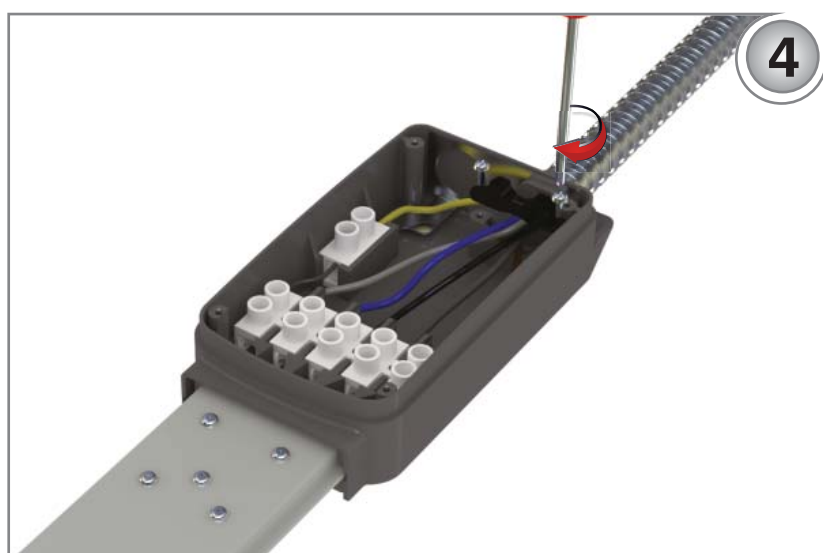
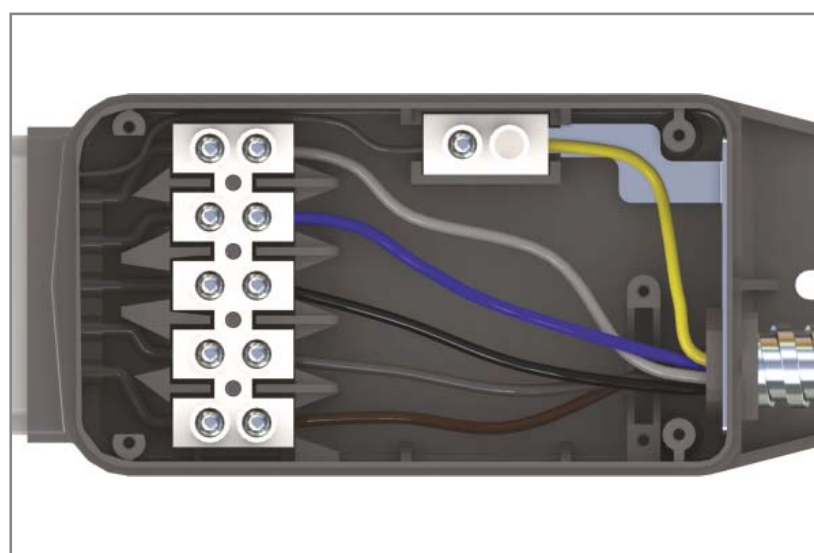
1- Используя отвертку, открутите шурупы питающего модуля.



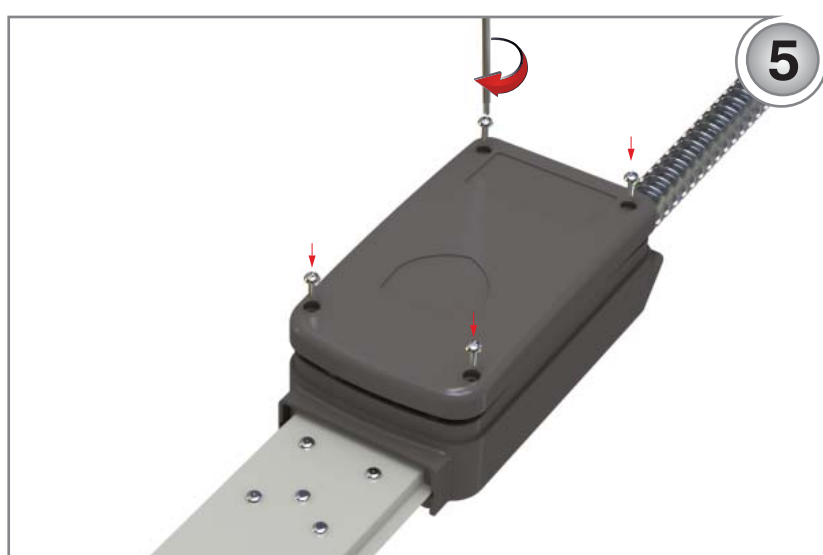
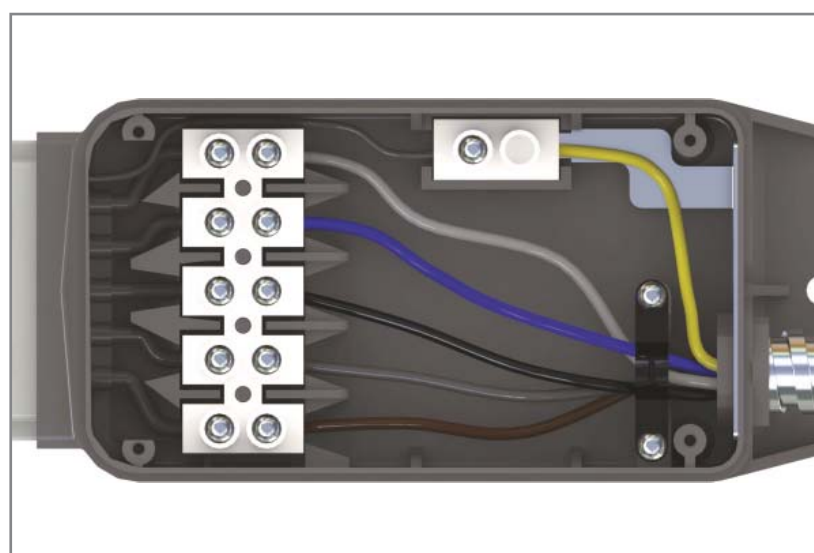
2- Кабель питания в спиральном кожухе проденьте через входное отверстие.



3- Расслабьте зажимы фаз и заземления так, чтобы можно было продеть кабель. Вставьте кабель и закрутите зажимы так, чтобы кабель не смог выйти.



4- Закрутив кабельный вход, завершите процесс монтажа.



5- Закрутите шурупы крышки питающего модуля и завершите процесс монтажа.



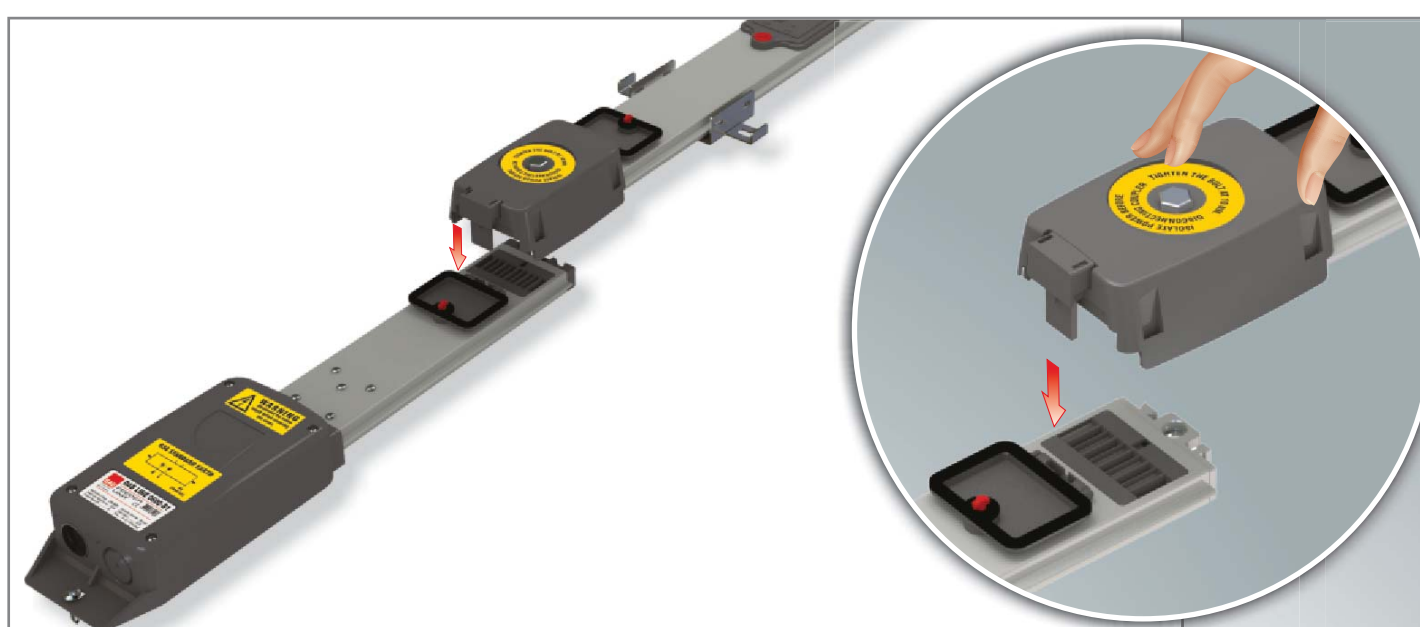
### ПРЕДУПРЕЖДЕНИЕ:

Перед соединением кабеля питания к модулю питания, убедитесь, что в кабеле отсутствует напряжение и рубильник находится в положении "OFF".



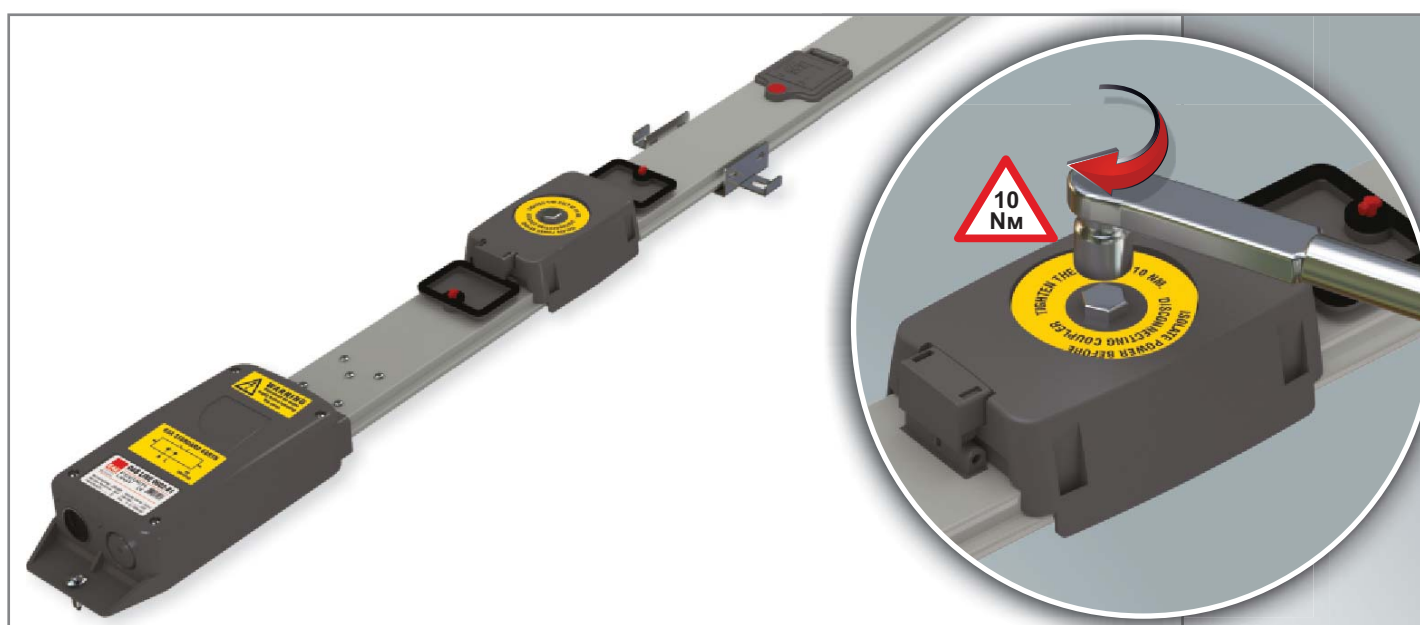
1

1- Протянув нить или прочертив мелом линию, отметьте маршрут прокладки шинпровода. Убедитесь, что линия сделана надлежащим образом. Отметьте места установки модуля питания и точки завершения системы.



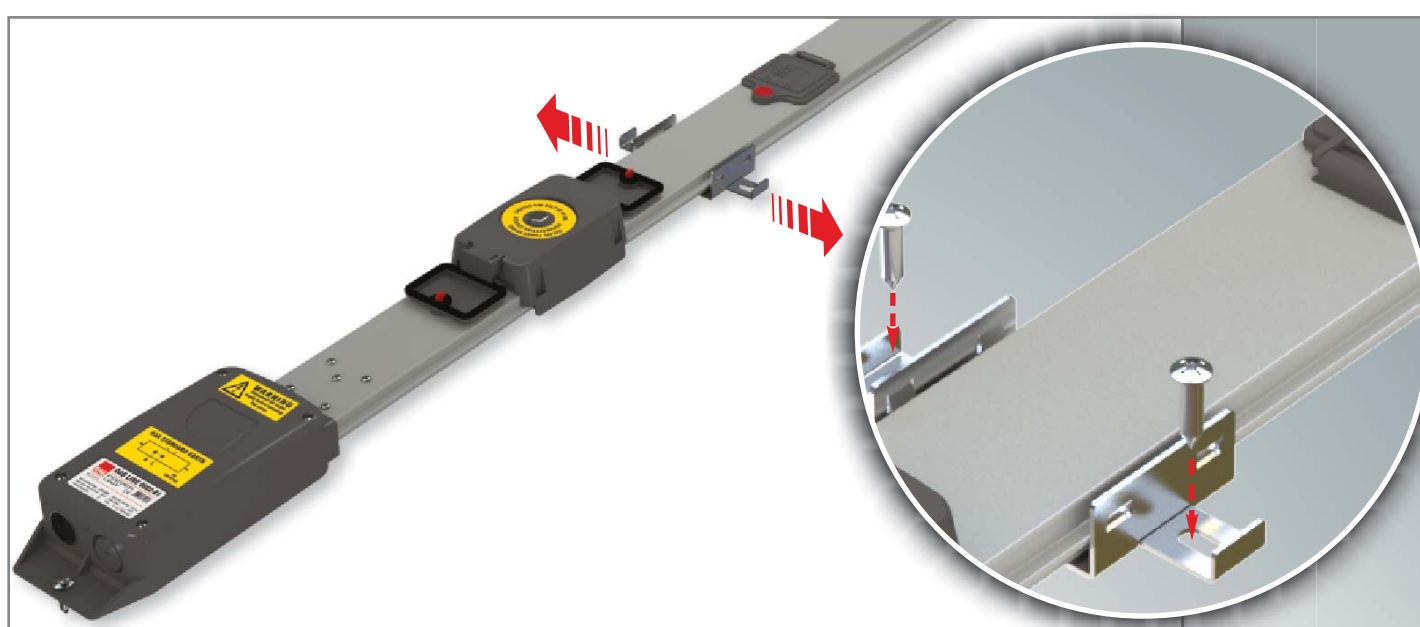
2

2- Выровняйте два шинпровода так, чтобы выравнивающая шпилька стыковочного модуля попала в гнездо другого разъема, как указано на рисунке.



3

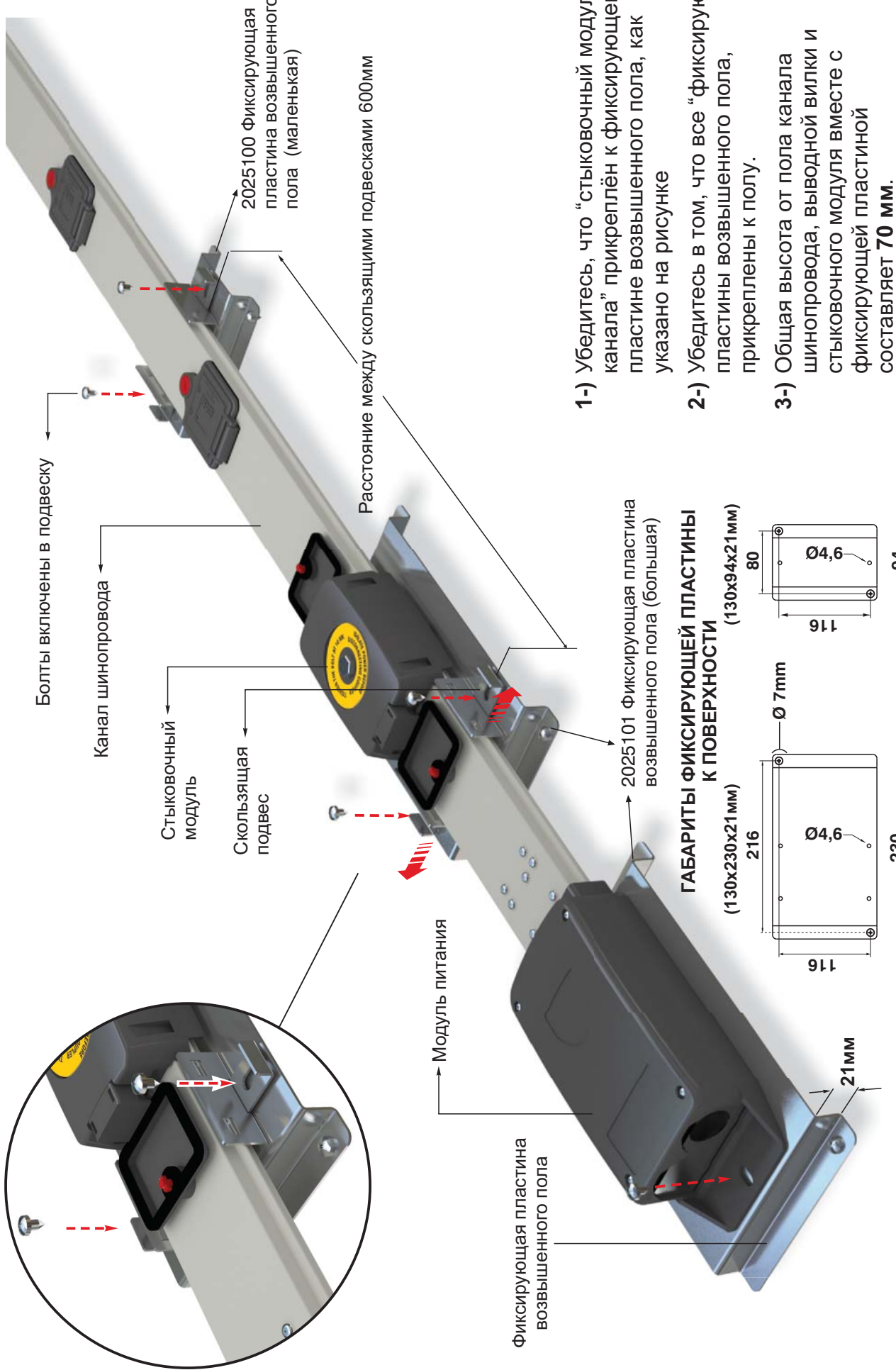
3- При помощи тарированного ключа затяните болт стыковочного модуля до 10 Nm.



4

4- При помощи регулируемой системы подвески, закрепите к полу систему шинпровода.

## ► Подвес, возвышающаяся над полом (2025100 - 2025101)

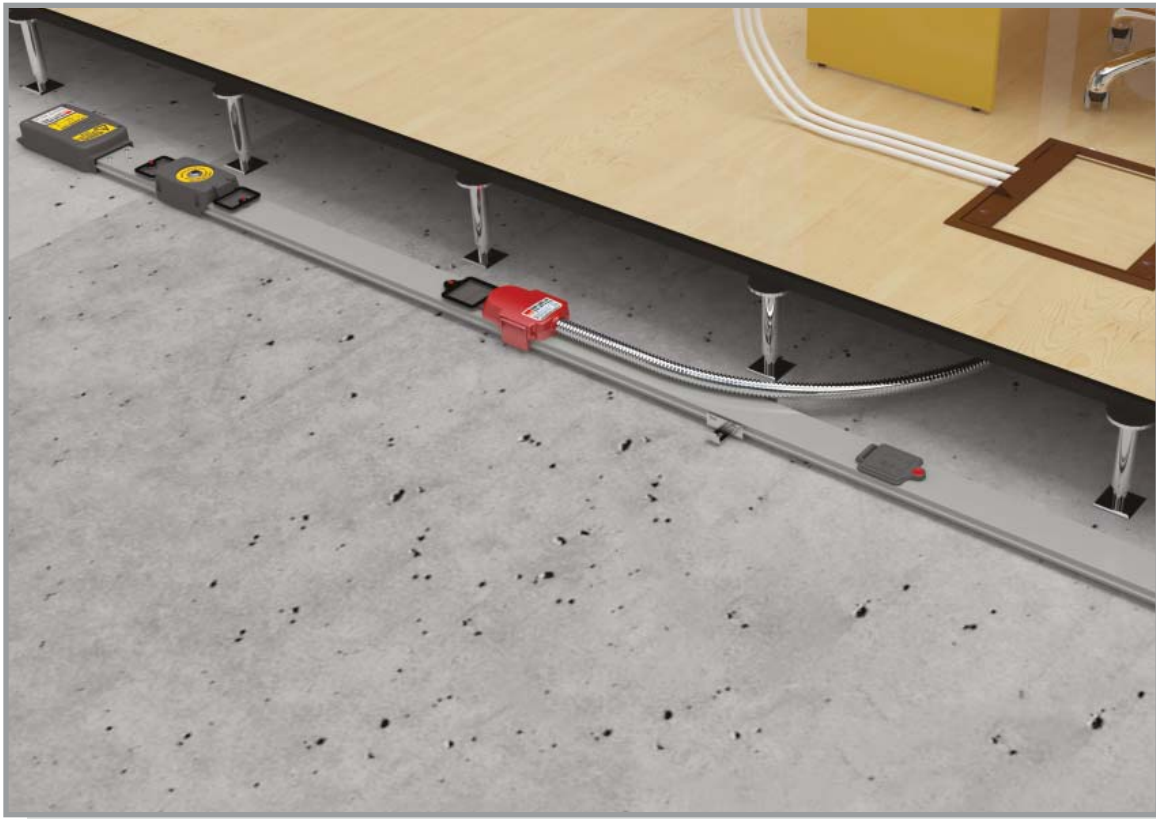


- 1-) Убедитесь, что "стыковочный модуль канала" прикреплён к фиксирующей пластине возвышенного пола, как указано на рисунке
- 2-) Убедитесь в том, что все "фиксирующие пластины возвышенного пола, прикреплены к полу.
- 3-) Общая высота от пола канала шинпровода, выводной вилки и стыковочного модуля вместе с фиксирующей пластиной составляет **70 мм**.

**Код заказа : 2025100**  
 Фиксирующая пластина возвышенного пола (маленькая)

**Код заказа : 2025101**  
 Фиксирующая пластина возвышенного пола (большая)

## ►► Области применения и преимущества



### Преимущества:

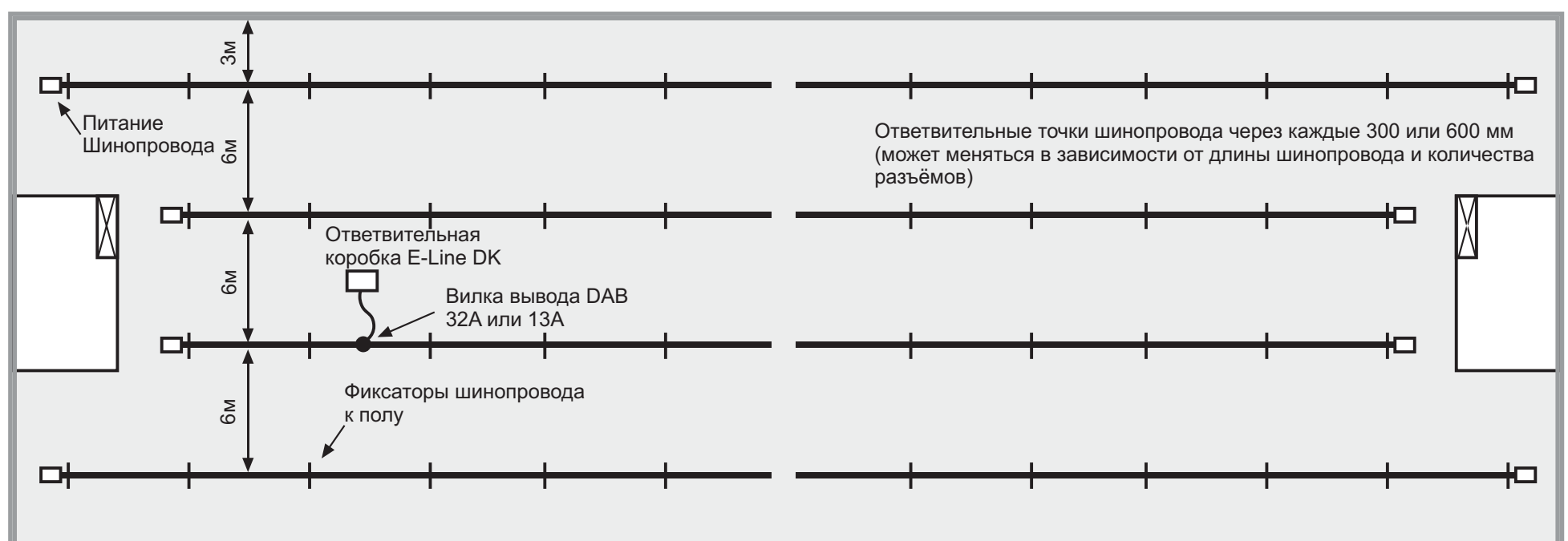
- Благодаря тонкой структуре, может применяться для офисных помещений с высотой пола до 50 мм
- Удобный монтаж модульных элементов
- Возможность ответвления в диапазоне 13-32А
- Возможность монтажа при помощи одного болта
- Система шпилек, обеспечивающее использование в соответствии с типами шинопроводов
- Богатый выбор размеров шинопроводов обеспечивающие требуемые ответвления
- Контактные поверхности проводников выводных вилок покрыты серебром и обладают высокой устойчивостью к коррозии



### Области применения:

- Банки
- Торговые центры
- Современные офисы
- Отели
- Больницы
- Конференц-залы
- Учебные классы
- Театры и кинотеатры
- Туристические объекты и т.п.

### Пример использования DABLINE





### ОБЩАЯ ХАРАКТЕРИСТИКА ПРОДУКЦИИ (DABLINE)

#### Канальная система шинпровода:

- Производится в соответствии с международными стандартами IEC 61439 - 6. Для каждого уровня тока должен иметься типичный сертификат испытаний, полученный в международной испытательной лаборатории.
- Должно соответствовать нижеуказанному количеству проводников и конфигурации.
  - a) 2-х проводниковый : L / N / PE (Корпус) СЕРАЯ СЕРИЯ
  - b) 3-х проводниковый : L / N / SE / PE ( Корпус) КРАСНАЯ СЕРИЯ
  - c) 4-х проводниковый : L1 / L2 / L3 / N / PE (Корпус) ЖЕЛТАЯ СЕРИЯ
  - d) 5-и проводниковый : L1 / N1 / L2 / N2 / SE / PE (Корпус) СИНЯЯ СЕРИЯ
  - e) 5- проводниковый : L1 / L2 / L3 / N / SE / PE (Корпус) СИРЕНЕВАЯ СЕРИЯ Корпус должен использоваться в качестве заземляющего проводника.
- Номинальное напряжение изоляции 400 V, номинальный ток 63-80А, частота 50 Hz; должна быть покрыта оловом и иметь медный проводник
- Должны быть стандартные размеры, превышающие 1,2 м - 2,4 м - 3 м и иметься точки plug-in через каждые 30-60 см. Над разъемами Plug-in должны быть крышки с петлями класса IP 55.
- Должен быть класс защиты IP 55.
- Корпус системы канала шинпровода должен быть сделан из листового оцинкованного металла толщиной 0,60 мм и покрашен электростатической порошковой краской RAL 7038.
- Имеются фиксирующие элементы, соответствующие внешней структуре. Передвигающиеся крепежные элементы производятся в смонтированном к корпусу шинпровода виде.
- Общая толщина системы шинпровода под полом вместе с смонтированными элементами крепления и вилок, должна составлять 49 мм.
- При помощи промежуточного болта стыковочного модуля должно обеспечиваться постоянное заземление и механическая прочность системы.
- В целях предотвращения неправильного использования, пластиковые детали и вилки в точках ответвлений покрашены в соответствии с последовательностью проводников.

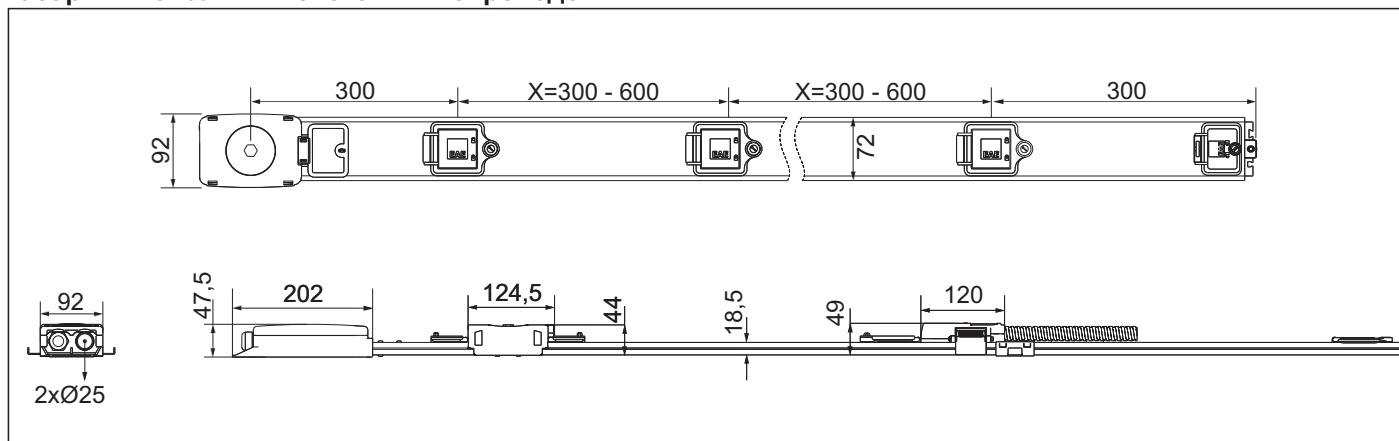
#### Проводники канальной системы шинпроводов:

- Должны быть изолированы по всей длине. Изоляция должна удаляться для создания контактной площади в точках ответвлений Plug-in.
- Должны быть сделаны из электролитической меди и иметь непрерывное покрытие по всей длине оловом.
- Контакты стыков шинпроводов должны быть покрыты серебром.

#### Выводные вилки канальной системы шинпроводов:

- Контакты должны иметь структуру тюльпанных пружинных контактов с серебряным покрытием и надавливать с двух сторон на проводники внутри .
- шинпровода. Кабели должны соответствовать стандартам BS 7211.
- Должны быть использованы спиральные металлические каблепроводы, соответствующие стандартам BS 6231.
- Канальная система шинпроводов должна в соответствии с конфигурацией проводников, должна иметь адресацию цветов и шпилек.

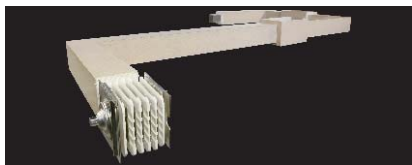
#### Габариты канальных систем шинпроводов





## E-LINE KX

Шинопроводы магистральные  
630...6300 А



## E-LINE CR

Шинопроводы магистральные  
с литой изоляцией  
630...6300 А



## E-LINE KB

Шинопроводы магистральные  
800...6300 А



## E-LINE KO-II

Шинопроводы распределительные  
160...800 А



## E-LINE MK

Шинопроводы распределительные  
100-160-225 А



## E-LINE DL

Шинопроводы осветительные  
с дублированной линией  
/ Plug-in 25-32-40 А



## E-LINE KAP

Шинопроводы распределительные  
40-63 А



## E-LINE KAM

Шинопроводы осветительные  
25-32 А



## E-LINE TB

Шинопроводы троллейные  
35...250 А



## E-LINE DK

Подповерхностные системы распределения  
кабелей



## E-LINE UK

Кабеленесущие системы и аксессуары